

APRUEBA CONVENIO DE COLABORACIÓN INTERINSTITUCIONAL DE APOYO AL SISTEMA INGRESO DE DATOS DE FACTURAS DE VEHÍCULOS MOTORIZADOS ENTRE EL SERVICIO DE REGISTRO CIVIL E IDENTIFICACIÓN Y LA ILUSTRE MUNICIPALIDAD DE LAS CONDES Y DEJA SIN EFECTO RESOLUCIÓN QUE INDICA.

RESOLUCIÓN EXENTA N° 245 /

SANTIAGO, C 9 A50 2017

Hoy se resolvió lo siguiente:

VISTOS: lo dispuesto en el D.F.L. N°1/19.653 que establece el texto Refundido, Coordinado y Sistematizado de la Ley N°18.575, Orgánica Constitucional de Bases Generales de la Administración del Estado, a lo establecido en el D.F.L. N°29, de 2005 que fija el Texto Refundido, Coordinado, Sistematizado de la Ley N°18.834, sobre Estatuto Administrativo, a lo dispuesto en el artículo 7°. letra i) de la Ley N°19.477, Orgánica del Servicio de Registro Civil e Identificación; en el D.F.L. N°1 de 2006, que fija el texto Refundido, Coordinado y Sistematizado de la Ley N°18.695, Orgánica Constitucional de Municipalidades; D.F.L. N°1 de 2009, que fija el Texto Refundido, Coordinado y Sistematizado de la Ley N° 18.290, sobre Tránsito; en el Decreto N°1111, de 1985, que aprueba el Reglamento del Registro de Vehículos Motorizados; en el Decreto N°2385 de 1996, que fija el Texto Refundido, Coordinado y Sistematizado de la Ley N°3.063 de 1979, sobre Rentas Municipales; en la Ley N°18.883, que Aprueba Estatuto Administrativo para Funcionarios Municipales; a lo dispuesto en la Ley N°19.628, sobre Protección de la Vida Privada; y lo señalado en la Resolución N°1600 de fecha 30 de octubre de 2008, de la Contraloría General de la República; y

CONSIDERANDO:

1. Que, resulta necesaria la existencia de una mayor coordinación y colaboración entre los organismos de la Administración del Estado, en orden a lograr el bien común, mediante el otorgamiento de servicios más modernos, ágiles y eficientes.

2. Que, el Servicio de Registro Civil e Identificación, como una forma de lograr dicho objetivo, conforme a las facultades que su Ley Orgánica le otorga, ha dispuesto la suscripción de convenios con Organismos Públicos, para la entrega de información contenida en sus Registros.

3. Que, por su parte la Ley N°18.695, en su artículo 8° señala que para el cumplimiento de sus funciones, las municipalidades podrán celebrar convenios con otros órganos de la Administración del Estado en las condiciones que señale la ley respectiva.

CALIDAD

SEGURIDAD

EFICIENCIA



4. Que, se ha acordado generar una alianza para coordinar acciones de cooperación mutua, que permitan efectuar en forma más rápida y expedita el ingreso de Datos de Facturas de Vehículos Motorizados en la Oficina Comunal del SRCal, y con ello dar cumplimiento a fines institucionales de ambos organismos públicos, como es el de inscribir los vehículos en el registro de vehículos motorizados y el de otorgar permisos de circulación, previo pago del impuesto correspondiente que ingresa en beneficio de las arcas municipales.

5. Que, el 18 de mayo del 2016, el Servicio de Registro Civil e Identificación, celebró un Convenio de Colaboración Interinstitucional de Apoyo al Sistema de Ingreso de Datos de Facturas de Vehículos Motorizados con la Ilustre Municipalidad de Las Condes, aprobado mediante Resolución Exenta N°195 de 30 de mayo del 2016.

RESUELVO:

1. **APRUÉBASE** Convenio de Colaboración Interinstitucional de Apoyo al Sistema de Ingreso de Datos de Facturas de Vehículos Motorizados, suscrito el.....02.....AGO.....2017..., entre la I. Municipalidad de Las Condes y el Servicio de Registro Civil e Identificación, cuyo texto es el siguiente:

CONVENIO DE COLABORACIÓN INTERINSTITUCIONAL DE APOYO AL SISTEMA INGRESO DE DATOS DE FACTURAS DE VEHÍCULOS MOTORIZADOS ENTRE EL SERVICIO DE REGISTRO CIVIL E IDENTIFICACIÓN Y LA ILUSTRE MUNICIPALIDAD DE LAS CONDES

02 AGO 2017

En Santiago de Chile, a, entre el Servicio de Registro Civil e Identificación, en adelante **EL SERVICIO**, RUT N°61.002.000-3, representado por su Director Nacional (S), don Jorge Álvarez Vásquez RUN N°9.603.153-K, ambos domiciliados en calle Catedral N°1772, Santiago y la Ilustre Municipalidad de Las Condes, en adelante **LA MUNICIPALIDAD**, RUT N°69.070.400-5, representada para estos efectos por su Alcalde, don Joaquín Lavín Infante, RUN N°6.373.694-5, ambos domiciliados en Av. Apoquindo N°3300, Las Condes, se ha convenido lo siguiente:

PRIMERO: Antecedentes de Derecho y de Hecho

A) Antecedentes de Derecho.

El presente convenio se suscribe de conformidad a lo dispuesto en el D.F.L N°1/19.653, que fija Texto Refundido, Coordinado y Sistematizado de la Ley N°18.575, Orgánica Constitucional de Bases Generales de la Administración del Estado; en el D.F.L. N°1 de 2006, que fija el texto Refundido, Coordinado y Sistematizado de la Ley N°18.696, Orgánica Constitucional de Municipalidades; D.F.L. N°1 de 2009, que fija el Texto Refundido, Coordinado y Sistematizado de la Ley N°18.290 sobre Tránsito; en el Decreto N°1111 de 1985, que aprueba el Reglamento del Registro de Vehículos Motorizados; en el Decreto N°2385 de 1996, que fija el Texto Refundido, Coordinado y Sistematizado de la Ley N°3.063 de 1979, sobre Rentas Municipales; lo establecido en el D.F.L. N°29 de 2005 que Fija el Texto Refundido, Coordinado, Sistematizado de la Ley N°18.834 sobre Estatuto Administrativo; en la Ley N°18.883, que Aprueba Estatuto Administrativo para Funcionarios Municipales; el artículo 7°, letra i) de la Ley N°19.477, Orgánica del Servicio de Registro Civil e Identificación; la Ley N°19.628, sobre

CALIDAD

CALIDAD

COLABORACION



[Handwritten signature]

[Handwritten mark]

Protección de la Vida Privada, y atendido los Principios de Colaboración, Gratuidad, Coordinación y Unidad de Acción, que informan las relaciones entre los distintos entes que conforman la Administración del Estado; y lo señalado en la Resolución N° 1.600 de 30 de octubre de 2008, de la Contraloría General de la República.

B) Antecedentes de Hecho.

Ley N° 18.695, Orgánica de Municipalidades, dispone en su artículo 1° que la administración local de cada comuna o agrupación de comunas que determine la ley reside en una Municipalidad, las que son corporaciones autónomas de derecho público, con personalidad jurídica y patrimonio propio, cuya finalidad es satisfacer las necesidades de la comunidad local y asegurar su participación en el progreso económico, social y cultural de las respectivas comunas.

En este sentido, el artículo 8° de la misma ley señala que para el cumplimiento de sus funciones, las municipalidades podrán celebrar convenios con otros órganos de la Administración del Estado en las condiciones que señale la ley respectiva, sin alterar las atribuciones y funciones que corresponden a los municipios, y el artículo 10, agrega que la coordinación entre las Municipalidades y entre éstas y los servicios públicos que actúen en sus respectivos territorios, se efectuará mediante acuerdos directos entre estos organismos, la que deberá efectuarse sin alterar las atribuciones y funciones que correspondan a los organismos respectivos.

En cuanto a los ingresos que perciben la Municipalidades, la Ley de Rentas Municipales N° 3.063 dispone, en el artículo 12°, que los vehículos que transitan por las calles, caminos y vías públicas en general, estarán gravados con un impuesto anual por permiso de circulación, a beneficio exclusivo de la municipalidad respectiva, y el artículo 14° señala que los vehículos nuevos no podrán salir a circulación sin el pago previo del impuesto municipal.

Por su parte, el Servicio de Registro Civil e Identificación, es un servicio público descentralizado, con personalidad jurídica y patrimonio propio, que tiene por misión el velar por la constitución legal de la familia y, por objeto principal, el registrar los actos y hechos vitales que determinen el estado civil de las personas y la identificación de las mismas, proporcionando un servicio confiable, oportuno y cercano a la gente, llevando los registros y efectuando las actuaciones que la ley le encomienda.

Dentro de sus funciones, al Servicio de Registro Civil e Identificación, le corresponde llevar los registros y efectuar las actuaciones que la ley encomienda, encontrándose dentro de éstas la función de formar y mantener actualizados, por los medios y en la forma que el reglamento determine, entre otros, el registro de Vehículos Motorizados.

En este sentido, el Director Nacional tiene la atribución para ejecutar los actos y celebrar los contratos o convenios que estime necesarios para el cumplimiento de los fines del Servicio.

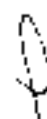
Que, atendidos estos antecedentes de hecho y de derechos indicados, y considerando la necesidad de dar mayor eficiencia a la gestión pública se hace necesario materializar el presente acuerdo.



CALIDAD

CALINEZ

COLO


SEGUNDO: Objeto

El convenio tiene por objeto generar una alianza para coordinar acciones de cooperación mutua, que permitan efectuar en forma más rápida y expedita el ingreso de Datos de Facturas de Vehículos Motorizados en la Oficina Comunal de **EL SERVICIO**, y con ello dar cumplimiento a fines institucionales de ambos organismos públicos, como es el de inscribir los vehículos en el registro de vehículos motorizados y el de otorgar permisos de circulación, previo pago del impuesto correspondiente que ingresa en beneficio de las arcas municipales.

Para ello, **LA MUNICIPALIDAD** dispondrá para la Oficina de **EL SERVICIO**, de la comuna de Las Condes, en comisión de servicio, de uno o más funcionarios municipales, que posean la calidad jurídica de Planta o Contrata, cuya designación se realizará mediante Decreto Alcaldicio de **LA MUNICIPALIDAD**, para que realicen el ingreso de los datos necesarios para que **EL SERVICIO** genere la solicitud de primera inscripción de un vehículo motorizado.

TERCERO: Acceso a la Red Corporativa y Uso de Clave

Para efectos de realizar las tareas indicadas en la cláusula anterior, el o los funcionarios de **LA MUNICIPALIDAD** contarán con acceso a la red corporativa de **EL SERVICIO** y a una cuenta computacional con los privilegios que le permita realizar el ingreso, asignar placa patente única, verificar la existencia de errores en el ingreso de datos, asignar repertorio, y finalmente generar la solicitud de primera inscripción del vehículo, entendiéndose con ello, finalizado el proceso de ingreso de datos en el Registro de Vehículos Motorizados para un vehículo nuevo.

La (s) clave (s) otorgada (s) a él o los funcionarios municipales tendrá el carácter de personal, secreta, indelegable, e intransferible, y su mal uso acarreará la responsabilidad administrativa que corresponde a todo funcionario municipal, la cual deberá perseguirse y hacerse efectiva por **LA MUNICIPALIDAD**, de conformidad a lo dispuesto en la Ley N°18.883, que aprueba el Estatuto Administrativo para Funcionarios Municipales.

CUARTO: Incumplimiento y Responsabilidades

El incumplimiento de alguna de las obligaciones establecidas en el presente convenio o de la normativa legal aplicable, en especial la Ley N°18.575, de Bases Generales de la Administración del Estado y la Ley N°18.883, Estatuto Administrativo para Funcionarios Municipales, por parte de él o los funcionarios de **LA MUNICIPALIDAD** en comisión de servicio a la Oficina de Las Condes de **EL SERVICIO** de la ciudad de Santiago, en el que incurran durante el cumplimiento del presente convenio y en la ejecución de sus funciones, será notificada por **EL SERVICIO** al Coordinador designado en la cláusula **DUODÉCIMO**, quien deberá adoptar inmediatamente las medidas correctivas que correspondan a fin de hacer efectiva las responsabilidades administrativas que se generen.

Asimismo, se faculta a **EL SERVICIO** para poner término de inmediato y unilateralmente, al presente instrumento.

CALIDAD

CALIDAD

ELABORACIÓN



Handwritten signature and initials, including a large 'y' and 'LACB' at the top right, and 'p' and 'cm' at the bottom right.

Adicionalmente, **EL SERVICIO** se responsabiliza de mantener un stock crítico suficiente de placas patentes en la Oficina de Las Condes de **EL SERVICIO** de la ciudad de Santiago, de manera que **LA MUNICIPALIDAD** no vea interrumpido el servicio por este motivo, lo cual deberán fijar con antelación, informándolo por escrito.

Por su parte, **LA MUNICIPALIDAD** se responsabiliza en adquirir todos los requerimientos técnicos necesarios para la implementación de él o los puestos de trabajo para él o los funcionarios de **LA MUNICIPALIDAD** en comisión de servicio a la Oficina de Las Condes de **EL SERVICIO**, tales como equipos computacionales, impresoras, IP, escritorios, sillas, entre otros que sean necesarios para ello.

QUINTO: Documentación fundante y Pago de Derachos

El funcionario de **LA MUNICIPALIDAD**, en el cumplimiento del objeto del presente convenio, se encuentra obligado a acompañar y dejar diariamente en la Oficina de Las Condes de **EL SERVICIO**, la Factura y la documentación fundante de las solicitudes de primeras inscripción generadas por él o los funcionarios Municipal(es), además, de pagar diariamente los derechos correspondientes a la solicitud respectiva, conforme a la normativa y procedimiento vigente de **EL SERVICIO**.

SEXTO: Limitación uso de la información

LA MUNICIPALIDAD se obliga a utilizar la información proporcionada por **EL SERVICIO**, sólo para los fines propios del presente convenio, manteniendo la confidencialidad correspondiente, en el marco de sus competencias legales, quedando prohibido un uso distinto al señalado. Asimismo, se obliga a limitar la divulgación de la información, materia de este convenio, sólo aquellos funcionarios, que estrictamente tengan la obligación de conocerla evitando el acceso a terceros no autorizados.

EL SERVICIO quedará liberado de toda responsabilidad por el uso indebido que **LA MUNICIPALIDAD** pueda dar a la información, reservándose el derecho a ejercer todas las acciones legales tendientes a demandar el reembolso de las sumas a las que eventualmente sea obligado a pagar como consecuencia de lo anterior, además de la indemnización de los perjuicios que se hubieren ocasionado.

LA MUNICIPALIDAD deberá instruir por escrito, de acuerdo a sus procedimientos formales internos, a cualquier funcionario que tenga acceso a la información, respecto a la imposibilidad absoluta de copiarla, total o parcialmente, revelar, publicar, difundir, vender, ceder, copiar, reproducir, interferir, interceptar, alterar, modificar, dañar, inutilizar, destruir, ya sea durante la vigencia del convenio como después de su término.

En consecuencia, **LA MUNICIPALIDAD** deberá velar por el cumplimiento de la Ley N°19.628 Sobre Protección de la Vida Privada.

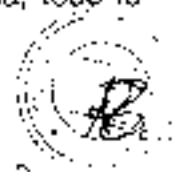
SÉPTIMO: Propiedad y exclusividad de los sistemas de información

Para los efectos del presente convenio se considerará propiedad de **EL SERVICIO**, sin limitación alguna, los registros, diseños de hardware, redes y software, diagramas de flujo de programas y sistemas, estructuras de archivos, listados de código fuente u objeto, programas de computación, arquitectura de hardware, documentación y otros informes de propiedad o proporcionadas por éste, relacionado con la materia, todo lo cual, además, constituye información confidencial.

CALCIVAC

CALINEF

CO



OK

OCTAVO: Daños y Perjuicios

EL SERVICIO queda liberado de toda responsabilidad, por los daños directos previstos o perjuicios de cualquier naturaleza, que pudiere experimentar **LA MUNICIPALIDAD**, como consecuencia directa de la información ingresada.

NOVENO: Vigencia del Convenio

El presente convenio entrará en vigencia a partir de la total tramitación de los respectivos actos administrativos que lo aprueben, cuestión que deberá ser comunicada recíprocamente entre ambas partes - **EL SERVICIO** y **LA MUNICIPALIDAD** - a fin de que se dispongan y coordinen las acciones pertinentes para que la **MUNICIPALIDAD** disponga él o los funcionarios municipales, en comisión de servicio, a la Oficina de Las Condes de **EL SERVICIO**.

DÉCIMO: Duración del Convenio

El presente convenio tendrá un (1) año de duración, a contar de su entrada en vigencia, salvo que alguna de las partes manifieste por escrito su voluntad en contrario, lo que deberá comunicarse al Alcalde o al Jefe Superior de la Institución, según corresponda, con una anticipación de a lo menos treinta (30) días corridos u opere su terminación anticipada, de acuerdo a lo dispuesto en la cláusula **UNDÉCIMO**.

UNDÉCIMO: Término anticipado del Convenio

EL SERVICIO podrá poner término inmediato y en forma anticipada al presente convenio, en los siguientes casos:

1. Que no se mantenga la debida reserva de la información considerada confidencial, de acuerdo a lo establecido a la cláusula **SEXTO**.
2. Que el funcionario municipal efectúe mal uso de la clave computacional asignada o infrinja lo establecido en la cláusula **TERCERO**.
3. Que el funcionario municipal incurra en alguna falta grave que pueda acarrear responsabilidad administrativa, de conformidad a lo establecido en la Cláusula **CUARTO**.
4. Que, en general, no se cumpla con alguna de las condiciones u obligaciones estipuladas en el presente convenio.

DUODÉCIMO: Coordinadores

Para los efectos de la implementación, administración, evaluación de la ejecución del presente convenio, así como para velar por el fiel cumplimiento del mismo, cada una de las partes designará un Coordinador.

Desempeñarán dicha función las siguientes personas:

- Por **EL SERVICIO**:

La Jefa Unidad de Atención de Instituciones, Subdirección de Estudio y Desarrollo, doña Andrea Muñoz Contreras, teléfono (56-2) 26114187, correo electrónico convenios@srcei.cl, o quien la subrogue en el cargo.

CAIRNAR

SECRETARÍA REGIONAL DE
CALIQUER



CM

• Por **LA MUNICIPALIDAD**:

El Director de Tránsito y Transporte Público de la Ilustre Municipalidad de Las Condes, don Oscar Arévalo Morales, teléfono (56-2) 29507780, correo electrónico oarevalp@lascondes.cl, o quien lo subroga en el cargo.

En el evento de modificarse la designación de el/la o los/as Coordinadores/as, se deberá dar aviso por medio de correo electrónico a la otra parte a más tardar dentro de los cinco (5) días siguientes a la fecha en que el cambio se produzca.

DÉCIMO TERCERO: Protocolo de Funcionamiento Operativo

En virtud del presente convenio, las partes se comprometen a firmar un Protocolo de Funcionamiento Operativo de Comisión de Servicio, el cual será vinculante para **EL SERVICIO** y **LA MUNICIPALIDAD**, que regulará la jornada de trabajo, las responsabilidades administrativas de los funcionarios/as designados en comisión de servicio, el acceso a la red corporativa y uso de clave, y el ingreso de datos de facturas de vehículos motorizados. Por lo tanto, mediante el presente convenio, se faculta a los Coordinadores del presente convenio a firmar el protocolo de funcionamiento.

DÉCIMO CUARTO: Copias

Se deja constancia que el convenio se firma en dos (2) ejemplares de igual tenor y fecha, quedando uno en poder de cada parte.

DÉCIMO QUINTO: Anexos

Las partes acuerdan que en el evento de ser necesario suscribir algún Anexo, éste se entenderá formar parte integrante del presente convenio, lo que deberá ser aprobado mediante Actos Administrativos del Jefe Superior de **EL SERVICIO** y del Alcalde de **LA MUNICIPALIDAD**, respectivamente.

DÉCIMO SEXTO: Solución de Conflictos

Para todos los efectos legales derivados del presente convenio, las partes fijan su domicilio en la ciudad y comuna de Santiago y se someten a la jurisdicción de los Tribunales Ordinarios de Justicia.

DECIMO SÉPTIMO: Se deja sin efecto

Por este acto, las partes acuerdan dejar sin efecto el Convenio de Colaboración Interinstitucional de Apoyo al Sistema de Ingreso de Datos de Facturas de Vehículos Motorizados entre el Servicio de Registro Civil e Identificación y la Ilustre Municipalidad de Las Condes, suscrito el 18 de mayo del 2016 y aprobado mediante Resolución Exenta N°196 de fecha 30 de mayo del 2016, de **EL SERVICIO**.

CAJADAO

CAJOCZ

COLABORAC



Handwritten signature or initials.

Handwritten initials.

DÉCIMO OCTAVO: Personerías

La personería de don Jorge Álvarez Vásquez, para actuar a nombre y en representación de **EL SERVICIO**, consta en el Decreto Exento N°136, de fecha 14 de enero de 2016, del Ministerio de Justicia y Derechos Humanos.

La personería de don Joaquín Lavín Infante, para actuar a nombre y en representación de **LA MUNICIPALIDAD**, según consta en Decreto SECC. 1ª N°5612 de fecha 06 de diciembre del 2016, de la Ilustre Municipalidad de Las Condes.

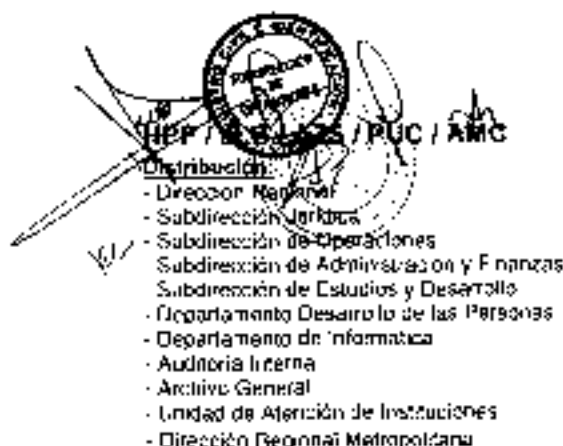
2.- DÉJASE SIN EFECTO, el Convenio de Colaboración Interinstitucional de Apoyo al Sistema de Ingreso de Datos de Facturas de Vehículos Motorizados entre el Servicio de Registro Civil e Identificación y la Ilustre Municipalidad de Las Condes, suscrito el 18 de mayo del 2016 y aprobado mediante Resolución Exenta N°195 de fecha 30 de mayo del 2016, del Servicio de Registro Civil e Identificación.

ANÓTESE,



JORGE ALVAREZ VÁSQUEZ
Director Nacional (S)

Lo que transcribo para su conocimiento y fines.



JUVENAL OSORIO SOTO
Jefe Departamento Desarrollo de las Personas (S)

CA_2016

CA_1952

CC_ARDIACI01



**CONVENIO DE COLABORACIÓN INTERINSTITUCIONAL DE APOYO AL SISTEMA
INGRESO DE DATOS DE FACTURAS DE VEHÍCULOS MOTORIZADOS
ENTRE EL SERVICIO DE REGISTRO CIVIL E IDENTIFICACIÓN Y
LA ILUSTRE MUNICIPALIDAD DE LAS CONDES**

D 2 A30. 2017

En Santiago de Chile, a entre el Servicio de Registro Civil e Identificación, en adelante **EL SERVICIO**, RUT N°61.002.000-3, representado por su Director Nacional (S), don Jorge Álvarez Vásquez RUN N°9.603.153-K, ambos domiciliados en calle Catedral N°1772, Santiago y la Ilustre Municipalidad de Las Condes, en adelante **LA MUNICIPALIDAD**, RUT N°69.070.400-5, representada para estos efectos por su Alcalde, don Joaquín Lavín Infante, RUN N°6.373.694-5, ambos domiciliados en Av. Apoquindo N°3300, Las Condes, se ha convenido lo siguiente:

PRIMERO: Antecedentes de Derecho y de Hecho

A) Antecedentes de Derecho.

El presente convenio se suscribe de conformidad a lo dispuesto en el D.F.L. N°1/19.653, que fija Texto Refundido, Coordinado y Sistematizado de la Ley N°18.575, Orgánica Constitucional de Bases Generales de la Administración del Estado; en el D.F.L. N°1 de 2006, que fija el texto Refundido, Coordinado y Sistematizado de la Ley N°18.695, Orgánica Constitucional de Municipalidades; D.F.L. N°1 de 2009, que fija el Texto Refundido, Coordinado y Sistematizado de la Ley N°18.290 sobre Tránsito; en el Decreto N°1111 de 1985, que aprueba el Reglamento del Registro de Vehículos Motorizados; en el Decreto N°2385 de 1996, que fija el Texto Refundido, Coordinado y Sistematizado de la Ley N°3.063 de 1979, sobre Rentas Municipales; lo establecido en el D.F.L. N°29 de 2005 que Fija el Texto Refundido, Coordinado, Sistematizado de la Ley N°18.834 sobre Estatuto Administrativo; en la Ley N°18.883, que Aprueba Estatuto Administrativo para Funcionarios Municipales; el artículo 7°, letra i) de la Ley N°19.477, Orgánica del Servicio de Registro Civil e Identificación; la Ley N°19.628, sobre Protección de la Vida Privada, y atendido los Principios de Colaboración, Gratuidad, Coordinación y Unidad de Acción, que informan las relaciones entre los distintos entes que conforman la Administración del Estado; y lo señalado en la Resolución N°1.600 de 30 de octubre de 2008, de la Contraloría General de la República.

B) Antecedentes de Hecho.

Ley N°18.695, Orgánica de Municipalidades, dispone en su artículo 1° que la administración local de cada comuna o agrupación de comunas que determine la ley reside en una Municipalidad, las que son corporaciones autónomas de derecho público, con personalidad jurídica y patrimonio propio, cuya finalidad es satisfacer las necesidades de la comunidad local y asegurar su participación en el progreso económico, social y cultural de las respectivas comunas.

COARBE

CAIDEF

COARBE



En este sentido, el artículo 9º de la misma ley señala que para el cumplimiento de sus funciones, las municipalidades podrán celebrar convenios con otros órganos de la Administración del Estado en las condiciones que señale la ley respectiva, sin alterar las atribuciones y funciones que corresponden a los municipios, y el artículo 10, agrega que la coordinación entre las Municipalidades y entre éstas y los servicios públicos que actúen en sus respectivos territorios, se efectuará mediante acuerdos directos entre estos organismos, la que deberá efectuarse sin alterar las atribuciones y funciones que correspondan a los organismos respectivos.

En cuanto a los ingresos que perciben la Municipalidades, la Ley de Rentas Municipales N°3.063 dispone, en el artículo 12º, que los vehículos que transitan por las calles, caminos y vías públicas en general, estarán gravados con un impuesto anual por permiso de circulación, a beneficio exclusivo de la municipalidad respectiva, y el artículo 14º señala que los vehículos nuevos no podrán salir a circulación sin el pago previo del impuesto municipal.

Por su parte, el Servicio de Registro Civil e Identificación, es un servicio público descentralizado, con personalidad jurídica y patrimonio propio, que tiene por misión el velar por la constitución legal de la familia y, por objeto principal, el registrar los actos y hechos vitales que determinen el estado civil de las personas y la identificación de las mismas, proporcionando un servicio confiable, oportuno y cercano a la gente, llevando los registros y efectuando las actuaciones que la ley le encomienda.


Dentro de sus funciones, al Servicio de Registro Civil e Identificación, le corresponde llevar los registros y efectuar las actuaciones que la ley encomiende, encontrándose dentro de éstas la función de formar y mantener actualizados, por los medios y en la forma que el reglamento determine, entre otros, el registro de Vehículos Motorizados.

En este sentido, el Director Nacional tiene la atribución para ejecutar los actos y celebrar los contratos o convenios que estime necesarios para el cumplimiento de los fines del Servicio.

Que, atendidos estos antecedentes de hecho y de derechos indicados, y considerando la necesidad de dar mayor eficiencia a la gestión pública se hace necesario materializar el presente acuerdo.

SEGUNDO: Objeto

El convenio tiene por objeto generar una alianza para coordinar acciones de cooperación mutua, que permitan efectuar en forma más rápida y expedita el ingreso de Datos de Facturas de Vehículos Motorizados en la Oficina Comunal de **EL SERVICIO**, y con ello dar cumplimiento a fines institucionales de ambos organismos públicos, como es el de inscribir los vehículos en el registro de vehículos motorizados y el de otorgar permisos de circulación, previo pago del impuesto correspondiente que ingresa en beneficio de las arcas municipales.


 CALLEFZ



Para ello, **LA MUNICIPALIDAD** dispondrá para la Oficina de **EL SERVICIO**, de la comuna de Las Condes, en comisión de servicio, de uno o más funcionarios municipales, que posean la calidad jurídica de Planta o Contrata, cuya designación se realizará mediante Decreto Alcaldicio de **LA MUNICIPALIDAD**, para que realicen el ingreso de los datos necesarios para que **EL SERVICIO** genere la solicitud de primera inscripción de un vehículo motorizado.

TERCERO: Acceso a la Red Corporativa y Uso de Clave

Para efectos de realizar las tareas indicadas en la cláusula anterior, el o los funcionarios de **LA MUNICIPALIDAD** contarán con acceso a la red corporativa de **EL SERVICIO** y a una cuenta computacional con los privilegios que le permita realizar el ingreso, asignar placa patente única, verificar la existencia de errores en el ingreso de datos, asignar repertorio, y finalmente generar la solicitud de primera inscripción del vehículo, entendiéndose con ello, finalizado el proceso de ingreso de datos en el Registro de Vehículos Motorizados para un vehículo nuevo.

La (s) clave (s) otorgada (s) a él o los funcionarios municipales tendrá el carácter de personal, secreta, indelegable, e intransferible, y su mal uso acarreará la responsabilidad administrativa que corresponde a todo funcionario municipal, la cual deberá perseguirse y hacerse efectiva por **LA MUNICIPALIDAD**, de conformidad a lo dispuesto en la Ley Nº18.883, que aprueba el Estatuto Administrativo para Funcionarios Municipales.

CUARTO: Incumplimiento y Responsabilidades

El incumplimiento de alguna de las obligaciones establecidas en el presente convenio o de la normativa legal aplicable, en especial la Ley Nº18.575, de Bases Generales de la Administración del Estado y la Ley Nº18.883, Estatuto Administrativo para Funcionarios Municipales, por parte de él o los funcionarios de **LA MUNICIPALIDAD** en comisión de servicio a la Oficina de Las Condes de **EL SERVICIO** de la ciudad de Santiago, en el que incurran durante el cumplimiento del presente convenio y en la ejecución de sus funciones, será notificada por **EL SERVICIO** al Coordinador designado en la cláusula **DUODÉCIMO**, quien deberá adoptar inmediatamente las medidas correctivas que correspondan a fin de hacer efectiva las responsabilidades administrativas que se generen.

Asimismo, se faculta a **EL SERVICIO** para poner término de inmediato y unilateralmente, al presente instrumento.

Adicionalmente, **EL SERVICIO** se responsabiliza de mantener un stock crítico suficiente de placas patentes en la Oficina de Las Condes de **EL SERVICIO** de la ciudad de Santiago, de manera que **LA MUNICIPALIDAD** no vea interrumpido el servicio por este motivo, lo cual deberán fijar con antelación, informándolo por escrito.

CA-1040

CA-1087

CUL-101



Por su parte, **LA MUNICIPALIDAD** se responsabiliza en adquirir todos los requerimientos técnicos necesarios para la implementación de él o los puestos de trabajo para él o los funcionarios de **LA MUNICIPALIDAD** en comisión de servicio a la Oficina de Las Condes de **EL SERVICIO**, tales como equipos computacionales, impresoras, IP, escritorios, sillas, entre otros que sean necesarios para ello.

QUINTO: Documentación fundante y Pago de Derechos

El funcionario de **LA MUNICIPALIDAD**, en el cumplimiento del objeto del presente convenio, se encuentra obligado a acompañar y dejar diariamente en la Oficina de Las Condes de **EL SERVICIO**, la Factura y la documentación fundante de las solicitudes de primeras inscripciones generadas por él o los funcionarios Municipal(es), además, de pagar diariamente los derechos correspondientes a la solicitud respectiva, conforme a la normativa y procedimiento vigente de **EL SERVICIO**.

SEXTO: Limitación uso de la información

LA MUNICIPALIDAD se obliga a utilizar la información proporcionada por **EL SERVICIO**, sólo para los fines propios del presente convenio, manteniendo la confidencialidad correspondiente, en el marco de sus competencias legales, quedando prohibido un uso distinto al señalado. Asimismo, se obliga a limitar la divulgación de la información, materia de este convenio, sólo aquellos funcionarios, que estrictamente tengan la obligación de conocerla evitando el acceso a terceros no autorizados.

EL SERVICIO quedará liberado de toda responsabilidad por el uso indebido que **LA MUNICIPALIDAD** pueda dar a la información, reservándose el derecho a ejercer todas las acciones legales tendientes a demandar el reembolso de las sumas a las que eventualmente sea obligado a pagar como consecuencia de lo anterior, además de la indemnización de los perjuicios que se hubieren ocasionado.

LA MUNICIPALIDAD deberá instruir por escrito, de acuerdo a sus procedimientos formales internos, a cualquier funcionario que tenga acceso a la información, respecto a la imposibilidad absoluta de copiarla, total o parcialmente, revelar, publicar, difundir, vender, ceder, copiar, reproducir, interferir, interceptar, alterar, modificar, dañar, inutilizar, destruir, ya sea durante la vigencia del convenio como después de su término.

En consecuencia, **LA MUNICIPALIDAD** deberá velar por el cumplimiento de la Ley N°19.628 Sobre Protección de la Vida Privada.

SÉPTIMO: Propiedad y exclusividad de los sistemas de información

Para los efectos del presente convenio se considerará propiedad de **EL SERVICIO**, sin limitación alguna, los registros, diseños de hardware, redes y software, diagramas de flujo de programas y sistemas, estructuras de archivos, listados de código fuente u objeto, programas de computación, arquitectura de hardware, documentación y otros informes de

CALIUDAC

CALIDEPZ

CALIABP



Handwritten signature and initials over the stamp.

propiedad o proporcionadas por éste, relacionado con la materia, todo lo cual, además, constituye información confidencial.

OCTAVO: Daños y Perjuicios

EL SERVICIO queda liberado de toda responsabilidad, por los daños directos previstos o perjuicios de cualquier naturaleza, que pudiere experimentar **LA MUNICIPALIDAD**, como consecuencia directa de la información ingresada.

NOVENO: Vigencia del Convenio

El presente convenio entrará en vigencia a partir de la total tramitación de los respectivos actos administrativos que lo aprueben, cuestión que deberá ser comunicada recíprocamente entre ambas partes - **EL SERVICIO y LA MUNICIPALIDAD** - a fin de que se dispongan y coordinen las acciones pertinentes para que la **MUNICIPALIDAD** disponga él o los funcionarios municipales, en comisión de servicio, a la Oficina de Las Condes de **EL SERVICIO**.

DÉCIMO: Duración del Convenio

El presente convenio tendrá un (1) año de duración, a contar de su entrada en vigencia, salvo que alguna de las partes manifieste por escrito su voluntad en contrario, lo que deberá comunicarse al Alcalde o al Jefe Superior de la Institución, según corresponda, con una anticipación de a lo menos treinta (30) días corridos u opere su terminación anticipada, de acuerdo a lo dispuesto en la cláusula **UNDÉCIMO**.

UNDÉCIMO: Término anticipado del Convenio

EL SERVICIO podrá poner término inmediato y en forma anticipada al presente convenio, en los siguientes casos:

1. Que no se mantenga la debida reserva de la información considerada confidencial, de acuerdo a lo establecido a la cláusula **SEXTO**.
2. Que el funcionario municipal efectúe mal uso de la clave computacional asignada o infrinja lo establecido en la cláusula **TERCERO**.
3. Que el funcionario municipal incurra en alguna falta grave que pueda acarrear responsabilidad administrativa, de conformidad a lo establecido en la Cláusula **CUARTO**.
4. Que, en general, no se cumpla con alguna de las condiciones u obligaciones estipuladas en el presente convenio.

CAJIDAG

CAJIDAG

COPIAS



DUODÉCIMO: Coordinadores

Para los efectos de la implementación, administración, evaluación de la ejecución del presente convenio, así como para velar por el fiel cumplimiento del mismo, cada una de las partes designará un Coordinador.

Desempeñarán dicha función las siguientes personas:

• Por EL SERVICIO:

La Jefa Unidad de Atención de Instituciones, Subdirección de Estudio y Desarrollo, doña Andrea Muñoz Contreras, teléfono (56-2) 26114187, correo electrónico convenios@srcei.cl, o quien la subroque en el cargo.

• Por LA MUNICIPALIDAD:

El Director de Tránsito y Transporte Público de la Ilustre Municipalidad de Las Condes, don Oscar Arévalo Morales, teléfono (56-2) 29507780, correo electrónico oarevalo@lascondes.cl, o quien lo subroque en el cargo.

En el evento de modificarse la designación de el/la o los/as Coordinadores/as, se deberá dar aviso, por medio de correo electrónico a la otra parte a más tardar dentro de los cinco (5) días siguientes a la fecha en que el cambio se produzca.

DÉCIMO TERCERO: Protocolo de Funcionamiento Operativo

En virtud del presente convenio, las partes se comprometen a firmar un Protocolo de Funcionamiento Operativo de Comisión de Servicio, el cual será vinculante para **EL SERVICIO** y **LA MUNICIPALIDAD**, que regulará la jornada de trabajo, las responsabilidades administrativas de los funcionarios/as designados en comisión de servicio, el acceso a la red corporativa y uso de clave, y el ingreso de datos de facturas de vehículos motorizados. Por lo tanto, mediante el presente convenio, se faculta a los Coordinadores del presente convenio a firmar el protocolo de funcionamiento.

DÉCIMO CUARTO: Copias

Se deja constancia que el convenio se firma en dos (2) ejemplares de igual tenor y fecha, quedando uno en poder de cada parte.

DÉCIMO QUINTO: Anexos

Las partes acuerdan que en el evento de ser necesario suscribir algún Anexo, éste se entenderá formar parte integrante del presente convenio, lo que deberá ser aprobado mediante Actos Administrativos del Jefe Superior de **EL SERVICIO** y del Alcalde de **LA MUNICIPALIDAD**, respectivamente.

CALIDAD

CALIPIZ

COL



DÉCIMO SEXTO: Solución de Conflictos

Para todos los efectos legales derivados del presente convenio, las partes fijan su domicilio en la ciudad y comuna de Santiago y se someten a la jurisdicción de los Tribunales Ordinarios de Justicia.



DECIMO SÉPTIMO: Se deja sin efecto

Por este acto, las partes acuerdan dejar sin efecto el Convenio de Colaboración Interinstitucional de Apoyo al Sistema de Ingreso de Datos de Facturas de Vehículos Motorizados entre el Servicio de Registro Civil e Identificación y la Ilustre Municipalidad de Las Condes, suscrito el 18 de mayo del 2016 y aprobado mediante Resolución Exenta N°195 de fecha 30 de mayo del 2016, de **EL SERVICIO**.



DÉCIMO OCTAVO: Personerías

La personería de don Jorge Álvarez Vásquez, para actuar a nombre y en representación de **EL SERVICIO**, consta en el Decreto Exento N°136, de fecha 14 de enero de 2016, del Ministerio de Justicia y Derechos Humanos.



La personería de don Joaquín Lavín Infante, para actuar a nombre y en representación de **LA MUNICIPALIDAD**, según consta en Decreto SECC. 1ª N°5612 de fecha 06 de diciembre del 2016, de la Ilustre Municipalidad de Las Condes.

JORGE ALVAREZ VASQUEZ
 DIRECTOR NACIONAL (S)
 SERVICIO DE REGISTRO CIVIL E
 IDENTIFICACIÓN

JOAQUÍN LAVÍN INFANTE
 ALCALDE
 I. MUNICIPALIDAD DE LAS CONDES

MARÍA PAZ JILIPOCI AMC

CALIDAD

CALIDAD

COOPERACIÓN